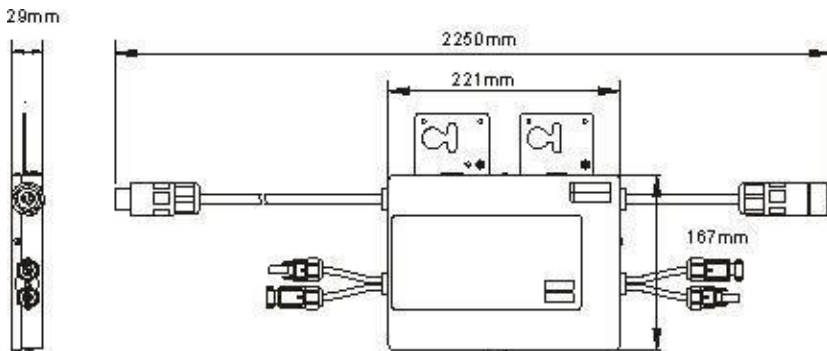


# YC500A

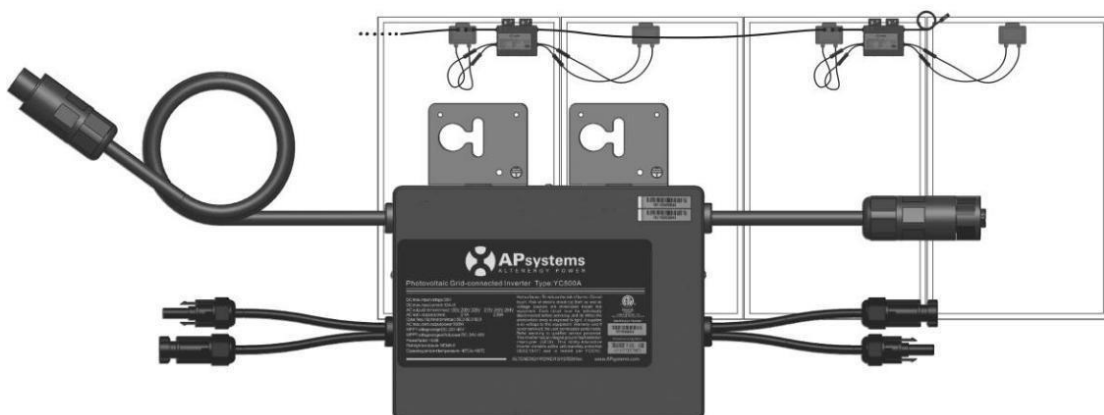
## Microinversor

- Dois painéis solares por módulo
- MPPT individual para cada painel solar
- Potência máxima de saída de 500W
- Dispositivo de desconexão automático integrado

### DIMENSÕES



Nosso produto em destaque, o APsystems YC500A é um Microinversor conectado à rede, com sistema de monitoramento inteligente que garante a máxima eficiência na extração de energia. Altamente confiável e de baixo custo, o YC500A opera com MPPT duplo, injetando até 250W AC por painel fotovoltaico. A simplicidade do Microinversor e da instalação resultam numa economia de custo real para os clientes residenciais e comerciais.



# Datasheet do Microinversor APsystems YC500-127

## Modelo

### Regional

### Dados de Entrada (CC)

	YC500A-127	Brasil	YC500I-127
Faixa de tensão de MPPT		22V-45V	
Faixa de tensão de Operação		16V-52V	
Máxima tensão de entrada		55V	
Tensão de ligamento		22V	
Máxima corrente de entrada		12A x 2	

### Dados de Saída (CA)

Potência de saída Nominal CA		500W	
Tensão de saída Nominal		127V	
Máxima Corrente de Saída		3.94A	
Faixa de Tensão de Saída Padrão		101.6V-139.7V*	
Faixa de Tensão de Saída Estendida		82V-155V	
Saída de Frequência Nominal		60Hz	
Faixa de Frequência de Saída Padrão		57.5Hz-62Hz*	
Faixa de Frequência de Saída Estendida		55.1Hz -64.9Hz	
Fator de Potência		>0.99	
Distorção Harmônica Total		<3%	

### Eficiência

Eficiência Pico		95%	
Consumo de Energia à Noite		120mW	

### Dados Mecânicos

Faixa de Temperatura de Operação		-40°C até +65°C	
Faixa de Temperatura de Estoque		-40°C até +85°C	
Dimensões (Lar x Alt x Esp)		221mm × 167mm × 29mm	
Peso		2.5kg	
Máxima corrente do Cabo de Barramento	25A		20A
Classificação		IP67	
Resfriamento		Ventilação natural – Sem ventiladores	

### Características & Conformidade

Comunicação (Inversor ao ECU)		Comunicação pela Rede	
Monitoramento		Através do software EMA	
Design do Transformador		Transformadores de Alta Frequência, Isolado Galvanicamente	
Conformidade		ABNT NBR 16149:2013, ABNT NBR 16150:2013 e ABNT NBR IEC 62116: 2012	
Desconexão automática		Dispositivo de Auto desconexão Integrado	

\* Programável através do ECU para atender as necessidades do cliente.

© All Rights Reserved

Specifications subject to change without notice - please ensure you are using the most recent update found at [www.APsystems.com](http://www.APsystems.com)

2016/11/24  
REV1.1