

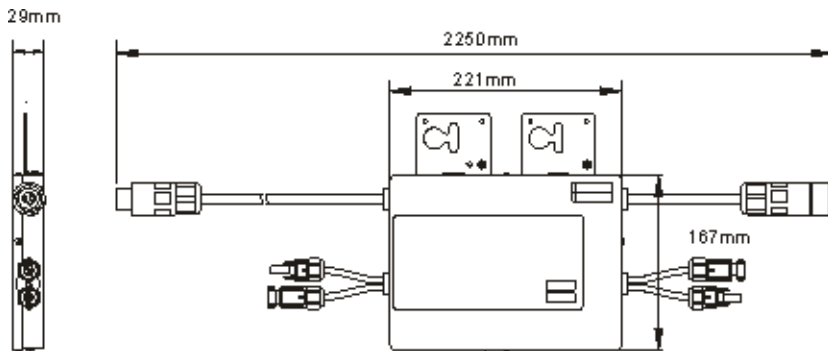


# YC500A

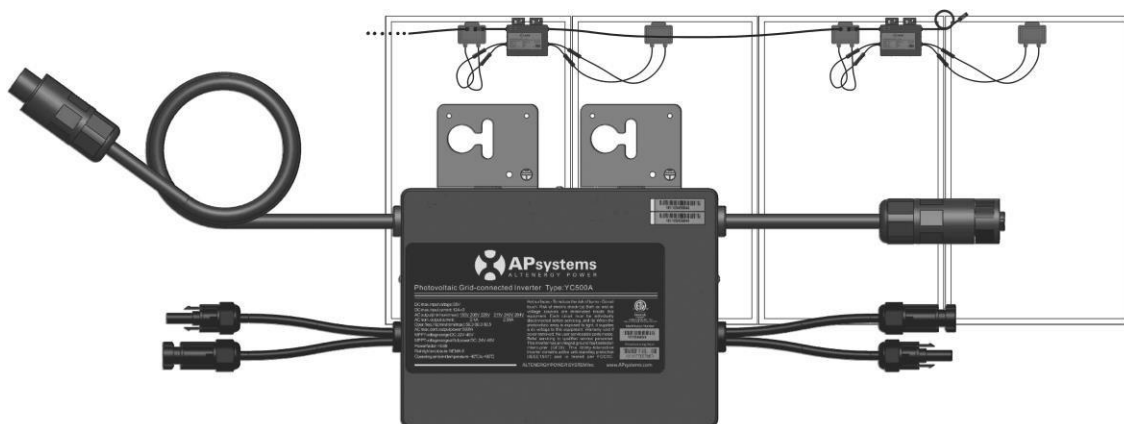
## Microinversor

- Dois painéis solares por módulo
- MPPT individual para cada painel solar
- Potência máxima de saída de 500W
- Dispositivo de desconexão automático integrado

### DIMENSÕES



Nosso produto em destaque, o APsystems YC500A é um Microinversor conectado à rede, com sistema de monitoramento inteligente que garante a máxima eficiência na extração de energia. Altamente confiável e de baixo custo, o YC500A opera com MPPT duplo, injetando até 250W AC por painel fotovoltaico. A simplicidade do Microinversor e da instalação resultam numa economia de custo real para os clientes residenciais e comerciais.



# Microinversor APsystems YC500A - Datasheet

## Região

Brasil

## Modelo

YC500A-BR

## Dados de Entrada (DC)

Faixa de Tensão MPPT	22V-45V
Faixa de Tensão de Operação	16V-52V
Tensão Máxima de Entrada	55V
Tensão de Partida	22V
Corrente Máxima de Entrada	12A x 2

## Dados de Saída (AC)

Potência Máxima de Saída	500W
Tensão Nominal de Saída	220V
Corrente Nominal de Saída	2.27A
Faixa Padrão de Tensão de Saída	176V-242V*
Faixa Estendida de Tensão de Saída	150V-298V
Frequência Nominal de Saída	60Hz
Faixa Padrão de Frequência de Saída	57.5Hz-62Hz*
Faixa Estendida de Frequência de Saída	55.1Hz -64.9Hz
Fator de Potência	>0.99
Distorção Harmônica Total	<3%

## Eficiência

Eficiência de Pico	95.5%
Consumo de Potência Noturna	120mW

## Dados Mecânicos

Faixa de Temperatura de Operação Ambiente	-40°C até +65°C
Faixa de Temperatura de Armazenamento	-40°C até +85°C
Dimensões (L x A x P)	221mm × 167mm × 29mm
Peso	2.5kg
Corrente AC Máxima do Barramento	20A
Classificação do Gabinete	IP67
Ventilação	Convecção natural – Sem Ventilador

## Características & Conformidade

Comunicação (Inversor - ECU)	PLC - Power Line Communication
Monitoramento	Via Programa EMA
Transformadores	Trafos de alta frequência, Isolamento Galvânico
Conformidade	ABNT NBR 16149:2013, ABNT NBR 16150:2013 e ABNT NBR IEC 62116: 2012
Desconexão Automática	Dispositivo de Auto Desconexão Integrado

\* Programável em campo através da ECU para atender às necessidades dos clientes

© Todos os direitos reservados

Especificações sujeitas a alterações sem aviso prévio - por favor, garanta que você esteja usando a atualização mais recente encontrada em [www.APsystems.com](http://www.APsystems.com)