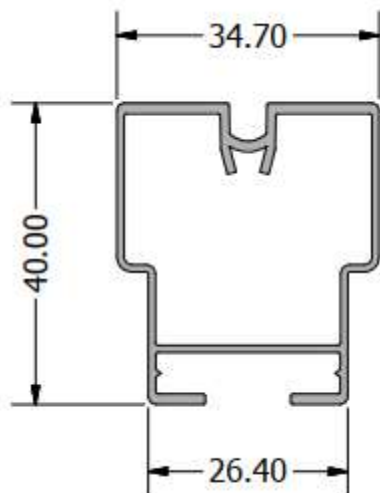


Ficha Técnica

Perfil Suporte Thunder

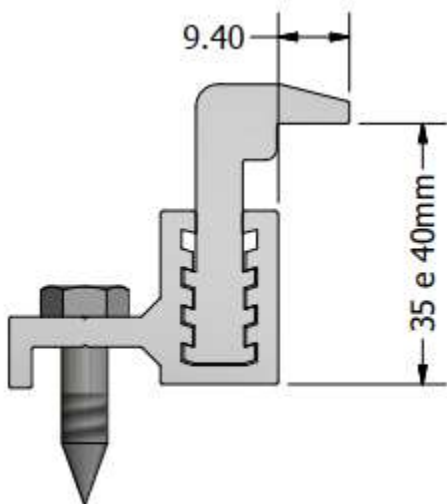
Aplicação: Perfil tubular indicado para instalações em telhados cerâmicos e fibrocimento.



Perfil Suporte Thunder		
Código - Comprimento [mm]	Peso [kg]	Acabamento
PF832630X000BRT0	3,4	Bruto
PF832420X000BRT0	2,3	Bruto
PF832315X000BRT0	1,7	Bruto
PF832210X000BRT0	1,1	Bruto
Material		Alumínio 6060-T5
Dist. recomendada entre fixadores, considerando:		Para módulos
Velocidade do vento constante: 72 km/h		60 células 72 células
Altura máx.: 20m		2,0 1,7

Grampo Terminal Thunder

Aplicação: Grampo Terminal Thunder para módulos com espessura de 35 e 40 mm.



Grampo Terminal Thunder		
Código - Espessura do módulo [mm]	Peso [kg]	Acabamento
PSGRAMPOTERMINAL - 35 e 40	0,07	Bruto
Materiais	Alumínio 6060-T5	
	Aço Inox 304	
Itens inclusos	Chapa de Aterramento	
Torque: 18 N.m		Ferramenta: Chave de Boca - 10

Grampo Intermediário Thunder

Grampo Intermediário Thunder para módulos com espessura de 35 e 40 mm.



Grampo Intermediário Thunder		
Código - Espessura do módulo [mm]	Peso [kg]	Acabamento
PSGRAMPOINTERMED - 35 e 40	0,07	Bruto
Materiais	Alumínio 6060-T5	
	Aço Inox 304	
Itens inclusos	Chapa de Aterramento	
Torque: 18 N.m		Ferramenta: Chave de Boca - 10